



MD 4204 B1 2013.02.28

REPUBLICA MOLDOVA



(19) Agenția de Stat
pentru Proprietatea Intelectuală

(11) **4204** (13) **B1**
(51) Int.Cl: *C12P 3/00* (2006.01)
C01B 3/02 (2006.01)
B01J 8/02 (2006.01)
B01J 7/00 (2006.01)
C02F 1/04 (2006.01)
C02F 101/30 (2006.01)
C02F 103/32 (2006.01)
B01D 53/62 (2006.01)

(12) BREVET DE INVENȚIE

| | |
|--|--|
| Hotărârea de acordare a brevetului de invenție poate fi revocată în termen de 6 luni de la data publicării | |
| (21) Nr. depozit: a 2012 0035 (22) Data depozit: 2012.03.29 | (45) Data publicării hotărârii de acordare a brevetului: 2013.02.28, BOPI nr. 2/2013 |
| (71) Solicitant: UNIVERSITATEA DE STAT DIN MOLDOVA, MD | |
| (72) Inventatori: COVALIOV Victor, MD; COVALIOVA Olga, MD; UNGUREANU Dumitru, MD; NENNO Vladimir, MD; IONET Ion, MD | |
| (73) Titular: UNIVERSITATEA DE STAT DIN MOLDOVA, MD | |

(54) Instalație pentru obținerea anaerobă a biohidrogenului

(57) Rezumat:

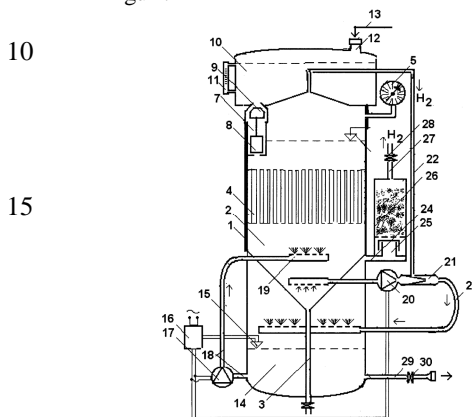
Invenția se referă la instalații pentru obținerea anaerobă a biohidrogenului și poate fi utilizată în diferite ramuri ale agriculturii și industriei de prelucrare pentru obținerea biogazului.

Instalația pentru obținerea anaerobă a biohidrogenului include un bioreactor (2) cu corp cilindric termostatat (1) și cu fund conic, unit cu o conductă (3) pentru evacuarea rezidului. În interiorul bioreactorului (2) este amplasată o încărcătură pentru fixarea microflorei (4), un vacuummetru (5) și un indicator de nivel (6). În partea superioară a bioreactorului (2) este amplasat un rezervor (10) cu lichid pentru tratare, care este dotat cu un indicator de nivel (11) și un racord pentru alimentare cu lichid (12). În locul de admisiune a lichidului din rezervor (10) în bioreactor (2) este instalată o supapă (9) cu flotor (8). În partea inferioară a bioreactorului (2) este instalat un resiver ermetic (14), dotat cu un indicator de nivel automat (15), conectat la un panou de comandă (16), și un racord de evacuare a biomasei (29), totodată resiverul (14) comunică prin intermediul unei conducte (18) cu distribuitor perforat (19) și a unei pompe de recirculare (17) cu bioreactorul (2) și invers, bioreactorul (2) prin intermediul unei pompe (20) cu ejector (21) și a unei conducte (23) comunică cu resiverul (14), iar

pompa (20) cu ejector (21) prin intermediul unei conducte (22) pentru vidare și aspirare a hidrogenului din bioreactor comunică cu partea superioară a bioreactorului (2). În partea superioară resiverul (14) este dotat cu un racord (24) cu închizător hidrolic (25), un uscător de gaze (26) și un racord (27) pentru evacuarea hidrogenului.

Revendicări: 1

Figuri: 1



MD 4204 GB1 2013.02.28

(54) Installation for anaerobic production of biohydrogen

(57) Abstract:

1
The invention relates to installations for anaerobic production of biohydrogen and can be used in different branches of agriculture and processing industry for biogas production.

The installation for anaerobic production of biohydrogen includes a bioreactor (2) with a thermostated cylindrical body (1) and a conical bottom, connected to a sediment removal pipeline (3). Inside the bioreactor (2) is placed a load for the fixation of microflora (4), a vacuum gauge (5) and a level gauge (6). In the upper part of the bioreactor (2) is placed a reservoir (10) with liquid under treatment, which is fitted with a level gauge (11) and a liquid inlet branch pipe (12). In the zone for liquid admission from the reservoir (10) into the bioreactor (2) is installed a valve (9) with a float (8). In the lower part of the bioreactor (2) is installed a sealed receiver (14), equipped with an automatic level gauge (15), connected

2
to a control unit (16), and a biomass removal branch pipe (29), at the same time the receiver (14) communicates by means of a pipeline (18) with perforated distributor (19) and of a recirculation pump (17) with the bioreactor (2) and vice versa, the bioreactor (2) by means of a pump (20) with ejector (21) and of a pipeline (23) communicates with the receiver (14), and the pump (20) with ejector (21) through a pipeline (22) for hydrogen vacuumization and aspiration from the bioreactor communicates with the upper part of the bioreactor (2). In the upper part the receiver (14) is provided with a nozzle (24) with hydraulic lock (25), a gas dryer (26) and a hydrogen removal nozzle (27).

Claims: 1

Fig.: 1

(54) Установка для анаэробного получения биоводорода

(57) Реферат:

1
Изобретение относится к установкам для анаэробного получения биоводорода и может быть использовано в различных отраслях сельского хозяйства и в перерабатывающей промышленности для получения биогаза.

Установка для анаэробного получения биоводорода включает биореактор (2) с цилиндрическим термостатированным корпусом (1) и коническим днищем, соединенным с трубопроводом (3) для отвода осадка. Внутри биореактора (2) расположена загрузка для прикрепления микрофлоры (4), вакуумметр (5) и уровнемер (6). В верхней части биореактора (2) расположен резервуар (10) с обрабатываемой жидкостью, который снабжен уровнемером (11) и патрубком для подачи жидкости (12). В зоне впуска жидкости из резервуара (10) в биореактор (2) установлен клапан (9) с поплавком (8). В нижней части биореактора (2) установлен герметичный ресивер (14),

2
снабженный автоматическим уровнемером (15), подключенным к блоку управления (16), и патрубком для отвода биомассы (29), при этом посредством трубопровода (18) с перфорированным распределителем (19) и рециркуляционного насоса (17) ресивер сообщается с биореактором (2) и наоборот, биореактор (2) посредством насоса (20) с эжектором (21) и трубопровода (23) сообщается с ресивером (14), а насос (20) с эжектором (21) посредством трубопровода (22) для вакуумирования и отсасывания водорода из биореактора сообщается с верхней частью биореактора (2). В верхней части ресивер (14) снабжен патрубком (24) с гидрозатвором (25), осушителем газа (26) и патрубком (27) для отвода водорода.

П. формулы: 1

Фиг.: 1

Descriere:

Invenția se referă la instalații pentru obținerea anaerobă a biohidrogenului și poate fi utilizată în diferite ramuri ale agriculturii și industriei de prelucrare pentru obținerea biogazului.

5 Sunt cunoscute bioreactoare pentru obținerea hidrogenului cu utilizarea microorganismelor prin fermentarea la întuneric și conversia monoxidului de carbon și a apei pentru evacuarea bacteriană a hidrogenului. Aceste bioreactoare sunt compuse din cilindri transparenți amplasați vertical, iluminați cu lămpi fluorescente sau natural. În calitate de încărcătură volumică pentru
10 fixarea microflorei sunt utilizate fibre tubulare executate din membrane semipermeabile, pe partea exterioară a cărora sunt fixate microorganismele, iar evacuarea hidrogenului are loc prin porii membranei spre interior [1].

Dezavantajele acestor bioreactoare sunt necesitatea utilizării suprafețelor mari pentru producere, productivitatea joasă a procesului de producere și prețul înalt al fibrelor tubulare și, respectiv, al hidrogenului obținut.

15 Cea mai apropiată soluție, după esența și rezultatul obținut, este bioreactorul anaerob, care include un corp, racorduri de alimentare și de evacuare a apei tratate, un racord pentru evacuarea biogazului cu hidroînchizător, un schimbător de căldură și un racord pentru evacuarea rezidului. Corpul este executat ca un cilindru cu fund conic, în care pe o bază cu sită sunt amplasate radial și etajat blocuri de încărcătură identice [2].

20 Dezavantajul acestei soluții constă în aceea că un astfel de bioreactor, fiind destinat pentru obținerea biogazului cu conținut de metan, nu poate fi utilizat pentru obținerea biohidrogenului molecular din cauza particularităților tehnologice de obținere a acestuia, care prevăd utilizarea unor microadaosuri speciale, care să stimuleze eliminarea hidrogenului, dar să inhibe procesul de generare a metanului. Ținând cont de aceste particularități de obținere a hidrogenului este
25 ineficient de a utiliza bioreactorul anaerob cunoscut în aceste scopuri.

Problema pe care o rezolvă prezenta invenție constă în majorarea producției de biohidrogen molecular și a gradului de puritate a lui, asigurarea eficienței procesului prin efectuarea lui în regim continuu, reducerea cheltuielilor materiale și de exploatare la obținerea biohidrogenului.

30 Instalația, conform invenției, include un bioreactor cu corp cilindric termostatat și cu fund conic, unit cu o conductă pentru evacuarea rezidului. În interiorul bioreactorului este amplasată o încărcătură pentru fixarea microflorei, un vacuummetru și un indicator de nivel. În partea superioară a bioreactorului este amplasat un rezervor cu lichid pentru tratare, care este dotat cu un indicator de nivel și un racord pentru alimentare cu lichid. În locul de admisiune a lichidului din rezervor în bioreactor este instalată o supapă cu flotor. În partea inferioară a bioreactorului este instalat un resiver ermetic, dotat cu un indicator de nivel automat, conectat la un panou de
35 comandă, și un racord de evacuare a biomasei, totodată resiverul comunică prin intermediul unei conducte cu distribuitor perforat și a unei pompe de recirculare cu bioreactorul și invers, bioreactorul prin intermediul unei pompe cu ejector și a unei conducte comunică cu resiverul, iar pompa cu ejector prin intermediul unei conducte pentru vidare și aspirare a hidrogenului din bioreactor comunică cu partea superioară a bioreactorului. În partea superioară resiverul este
40 dotat cu un racord cu închizător hidraulic, un uscător de gaze și un racord pentru evacuarea hidrogenului.

45 Rezultatul tehnic este asigurat prin faptul ca condițiile de recirculare a biomasei sporesc schimbul și transferul de masă în zona reacțiilor biochimice și le majorează eficiența, iar vacuumarea și evacuarea în flux continuu a biohidrogenului prin intermediul pompei cu ejector contribuie la majorarea volumului producției acestuia, deoarece hidrogenul eliminat este absorbit de microorganismele, ceea ce inhibă dezvoltarea procesului biochimic. Concomitent, în procesul de ejecție se creează condiții datorită cărora dioxidul de carbon conținut, solubilitatea căruia în
50 mediul apos este mult mai înaltă decât a hidrogenului, se dizolvă în mediul apos al lichidului tratat (borhotul de alcool sau divinuri și alte deșeuri), ceea ce contribuie la majorarea purității hidrogenului molecular eliminat. Deoarece în acest proces biochimic bacteriile în stadiul inițial de fermentare generează monoxid de carbon (CO), care interacționează cu apa după reacția de conversie (așa-zisa șift-reacție: $\text{CO} + \text{H}_2\text{O} \rightarrow \text{CO}_2 + \text{H}_2$), sursa principală de evacuare a hidrogenului este apa (până la 80%) și într-o măsură mai mică – substratul organic. Procesul decurge la temperatura camerei și numai într-o singură etapă, ceea ce asigură reducerea
55 cheltuielilor materiale și de exploatare.

Invenția se explică prin desenul din figură, care reprezintă schema instalației pentru obținerea anaerobă a biohidrogenului.

Instalația pentru obținerea anaerobă a biohidrogenului include un bioreactor 2 cu corp cilindric termostatat 1 și cu fund conic, unit cu o conductă 3 pentru evacuarea rezidului. În

interiorul bioreactorului 2 este amplasată o încărcătură pentru fixarea microflorei 4, un vacuummetru 5 și un indicator de nivel 6. În partea superioară a bioreactorului 2 este amplasat un rezervor 10 cu lichid pentru tratare, care este dotat cu un indicator de nivel 11 și un racord pentru alimentare cu lichid 12 cu conducta 13. In locul de admisiune a lichidului din rezervor 10 în bioreactor 2 este instalat un dispozitiv 7 format dintr-o supapă 9 cu flotor 8. În partea inferioară a bioreactorului 2 este instalat un resiver ermetic 14, dotat cu un indicator de nivel automat 15, conectat la un panou de comandă 16, și un racord de evacuare a biomasei 29 cu ventil 30, totodată resiverul 14 comunică prin intermediul unei conducte 18 cu distribuitor perforat 19 și a unei pompe de recirculare 17 cu bioreactorul 2 și invers, bioreactorul 2 prin intermediul unei pompe 20 cu ejector 21 și a unei conducte 23 comunică cu resiverul 14, iar pompa 20 cu ejector 21 prin intermediul unei conducte 22 pentru vidare și aspirare a hidrogenului din bioreactor comunică cu partea superioară a bioreactorului 2. În partea superioară resiverul 14 este dotat cu un racord 24 cu închizător hidraulic 25, un uscător de gaze 26 și un racord 27 pentru evacuarea hidrogenului cu ventil 28.

În calitate de încărcătură pentru fixarea microflorei în bioreactor 2 pot fi utilizate corzi subțiri de viță-de-vie cu o acoperire hidrofیلă pentru o aderență mai bună a microflorei pe suprafața ei și pentru creșterea duratei de exploatare.

Instalația pentru obținerea anaerobă a biohidrogenului funcționează în felul următor.

Înainte de a pune în funcțiune instalația, în lichidul pentru tratare, de exemplu borhotul de alcool, se adaugă cantități mici de substanțe biologice active naturale – hipsozid sau spirostan din clasa compușilor izoprenoici, după amestecare lichidul, prin conducta 13 și racordul 12, este introdus în rezervorul 10, de unde se scurge în bioreactorul 2 prin dispozitivul 7 până la nivelul, la care flotorul 8 se ridică și închide supapa 9, datorită căruia nivelul lichidului în bioreactor 2 se stabilește la nivelul înregistrat de indicatorul 6. Apoi se include pompa 20 și o parte din lichid prin conducta 23 este pompat în resiverul 14 până la nivelul înregistrat de indicatorul 15. În acest timp, pe măsura scurgerii unei părți a lichidului din bioreactor 2, flotorul 8 deschide automat supapa 9 și nivelul lichidului se restabilește până la valoarea stabilită. Procesul de fermentare anaerobă poate demara peste câteva zile, dezvoltarea căruia se indică prin majorarea presiunii hidrogenului molecular ce se degajă, care se înregistrează de către vacuummetrul 5 și atinge valoarea de 0,3...0,5 atmosfere, ceea ce atestă intrarea instalației în regim de lucru.

După intrarea instalației în regim de lucru se conectează panoul de comandă 16, care prin intermediul indicatorului 15 pune în funcțiune pompele 17 și 20, care la rândul lor asigură următoarele funcții:

- recircularea lichidului pentru tratare cu ajutorul pompei 17 prin conducta 18 din resiverul 14 în bioreactorul 2, în urma căreia biomasa se turbulizează, ceea ce contribuie la crearea unor condiții favorabile pentru schimbul și transferul de masă în bioreactor 2, intensificând degazarea ei și ridicarea la suprafață a bulelor gazoase de H_2 și CO_2 adsorbite de încărcătura pentru fixarea microflorei 4 și a microorganismelor;

- la funcționarea pompei 20 are loc captarea unei părți de biomasă din bioreactorul 2, care este apoi pulverizată în resiverul 14, iar prezența ejectorului 21 permite vacuumarea spațiului gazos în bioreactorul 2 și evacuarea continuă rapidă a biohidrogenului sub formă de amestec de gaz cu apă în resiverul 14, unde în rezultatul pulverizării are loc desorbția hidrogenului molecular și evacuarea lui prin racordul 24 cu închizător 25 spre uscătorul 26 pentru eliminarea umidității și evacuarea lui ulterioară prin racordul 27 cu ventil 28, spre utilizare;

- vacuumarea mediului gazos, prin intermediul ejectorului 21 în bioreactorul 2, intensifică degajarea de gaz din el, ceea ce reduce probabilitatea de inhibare a microorganismelor de către biohidrogenul degajat, fapt care contribuie la creșterea eficienței procesului de degajare a lui;

- continuitatea procesului biochimic de fermentare și evacuare a hidrogenului este menținută prin prezența dispozitivului 7 cu flotor 8 instalat în locul de admisiune a lichidului din rezervorul 10 în bioreactorul 2, care asigură alimentarea continuă a bioreactorului 2 cu lichid, precum și posibilitatea evacuării biomasei prelucrate prin intermediul racordului 29 cu ventil 30, iar rezidul format în bioreactorul 2 periodic este evacuat prin conducta 3;

- menținerea nivelului stabilit al lichidului în resiverul 14 se asigură prin intermediul indicatorului 15 și a panoului 16, care conectează și deconectează pompele 17 și 20;

- micșorarea nivelului lichidului tratat biochimic evacuat din resiverul 14 prin racordul 29 cu ventil 30, stabilit de indicatorul 6, precum și a celei părți care se reduce în rezultatul dezagregării apei în hidrogen, se completează din rezervorul 10 prin dispozitivul 7, care pe măsură ce coboară flotorul 8, deschide supapa 9, în mod automat are loc scurgerea lichidului în bioreactorul 2 și, respectiv, o închide în timp ce nivelul lichidului atinge valoarea prestabilită și ridică flotorul 8.

Consumul teoretic al apei pentru procesul microbiologic de descompunere a ei cu obținerea 1 m³ de hidrogen molecular constituie 805 g, dar acest consum în bioreactor este mai mare din cauza că o parte a apei se pierde sub formă de vapori și cu gazele evacuate.

5 Pe măsura micșorării volumului de lichid supus tratării din rezervorul 10, stabilit de indicatorul 11, el poate fi completat periodic prin conducta 13 și racordul 12.

10 Astfel se rezolvă problema invenției, care constă în majorarea volumului producției de biohidrogen molecular și a gradului de puritate a lui, asigurarea eficienței procesului prin efectuarea lui în regim continuu, reducerea cheltuielilor materiale și de exploatare la obținerea biohidrogenului. Biohidrogenul obținut, cu conținutul de 50...70% în biogaz, restul constituind prioritar CO₂, poate fi utilizat în starea lui inițială, fără o tratare specială, în calitate de agent energetic eficient pentru obținerea energiei termice și electrice prin utilizarea instalațiilor de cogenerare sau în calitate de combustibil gazos pentru transportul auto, precum și în calitate de materie primă în industria chimică. După o purificare de alte impurități gazoase biohidrogenul poate fi utilizat pentru elemente energetice combustibile.

15 Deoarece sursa principală de obținere a biohidrogenului molecular pe cale biochimică este apa, cca 80% din energia biomasei nu este utilizată în procesul de fermentare pentru obținerea hidrogenului. Așadar, conform datelor experimentale, valorile consumului chimic de oxigen și consumului biochimic de oxigen ale lichidului tratat în acest proces se reduc în medie de la 234000 mg O₂/l până la 19700 mg O₂/l. În legătură cu aceasta, pentru utilizarea mai eficientă a energiei biomasei, după evacuarea ei prin racordul 29, reglat de ventilul 30, aceasta poate fi direcționată spre un bioreactor anaerob pentru obținerea metanului prin fermentare metanică.

25

(56) Referințe bibliografice citate în descriere:

1. Марков С.А. Биоводород: Возможное использование водорослей и бактерий для получения молекулярного водорода. ISJ for Alternative Energy and Ecology. Nr. 1 (45), 2007, p. 30 - 35
2. MD 187 Z 2010.12.31

(57) Revendicări:

Instalație pentru obținerea anaerobă a biohidrogenului, care include un bioreactor (2) cu corp cilindric termostatat (1) și cu fund conic, unit cu o conductă (3) pentru evacuarea reziduului; în interiorul bioreactorului este amplasată o încărcătură pentru fixarea microflorei (4), un vacuummetru (5) și un indicator de nivel (6); în partea superioară a bioreactorului (2) este amplasat un rezervor (10) cu lichid pentru tratare, care este dotat cu un indicator de nivel (11) și un racord pentru alimentare cu lichid (12); în locul de admisiune a lichidului din rezervor (10) în bioreactor (2) este instalată o supapă (9) cu flotor (8); în partea inferioară a bioreactorului (2) este instalat un resiver ermetic (14), dotat cu un indicator de nivel automat (15), conectat la un panou de comandă (16), și un racord de evacuare a biomasei (29), totodată resiverul (14) comunică prin intermediul unei conducte (18) cu distribuitor perforat (19) și a unei pompe de recirculare (17) cu bioreactorul (2) și invers, bioreactorul (2) prin intermediul unei pompe (20) cu ejector (21) și a unei conducte (23) comunică cu resiverul (14), iar pompa (20) cu ejector (21) prin intermediul unei conducte (22) pentru vidare și aspirare a hidrogenului din bioreactor comunică cu partea superioară a bioreactorului (2); în partea superioară resiverul (14) este dotat cu un racord (24) cu închizător hidraulic (25), un uscător de gaze (26) și un racord (27) pentru evacuarea hidrogenului.

| | |
|-------------|----------------|
| Șef Secție: | SĂU Tatiana |
| Examinator: | GROSU Viorel |
| Redactor: | LOZOVANU Maria |

